

「水切りー槽シンク」仕様書

福島県立修明高等学校

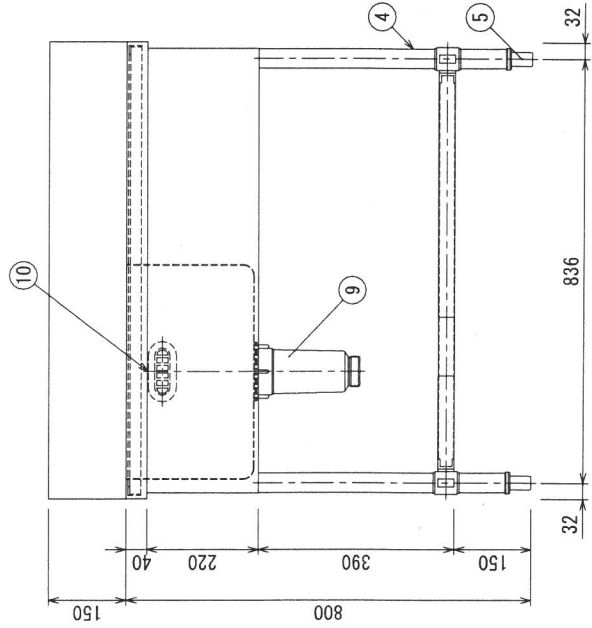
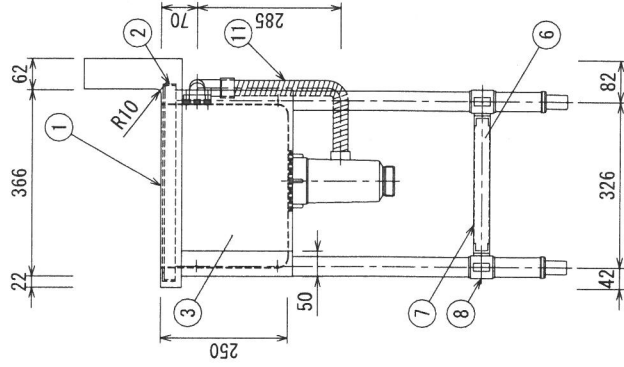
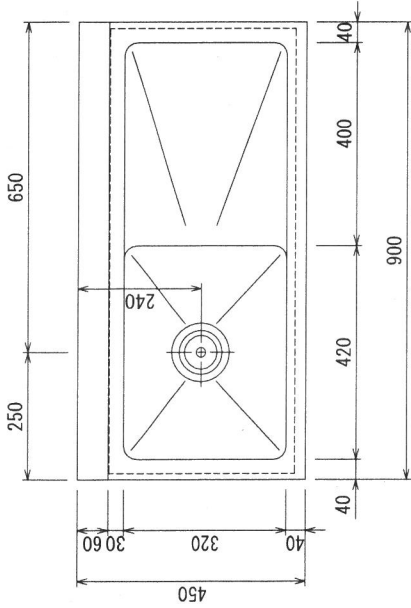
仕様項目	内 容	数量
本体		2
1 サイズ	間口900mm程度×奥行450mm程度×高さ800mm程度×深さ250mm程度	
2 材質	ステンレスSUS304	
3 その他	バックガード付き(150mm)	
	オーバーフロー有り	
	下段にスノコ(棚)付	
	蛇口(給水のための単水栓・縦水栓レバー式)	
取付調整及び動作確認等	<ul style="list-style-type: none"> ・シンク及び蛇口の取り付け工事を含む。(給排水口有り) ・応礼機器は必ず本仕様を満たすこと。また、選定した機器等が標準構成で仕様を満たさない場合はオプション等により構成をし記載仕様を満たすこと。 ・学校担当職員と打ち合せの上、取付に問題がないか確認し、必要な場合はオプション対応すること。 ・学校担当職員と打ち合せの上、取付を行うこと。 	
納入期限	令和5年3月24日(金)	
納入場所	福島県立修明高等学校 林産実習棟 林産実験室 福島県立修明高等学校 林産実習棟 林産培養室	

※想定品

メーカー名	北沢産業
型式	K1S-94BMS

外形寸法	間	口	仕様
	奥	行	mm
	高	サ	mm
			900
			450
			800

ALL : SUS304



11	ジャバラホース	小判型 25A
10	オーバーフロー	小型ゴミ収納器 50A
9	排水	
8	パイプ継手	SUS304 NO.4 脱着式
7	スノコ棚	SUS304 角パイプ 16×32
6	脚	SUS304
5	アジャスト	本体調整高さ 780~820mm
4	脚	SUS304 φ38 ミガキ
3	化粧板	SUS304 NO.4
2	本体フレーム	SUS304 L3×25×25
1	本体	SUS304 NO.4
No.	名称	仕様



Kitazawa sangyo co.ltd.
北沢産業株式会社

品名コードNO 22121201 S = 1/10
PRE
2020年 9月 3日

御中
製図
中野

品名 水切りー槽シンク (バックガード付)
型式 K1S-94BMS
総合図
No.

「二槽シンク」仕様書

福島県立修明高等学校

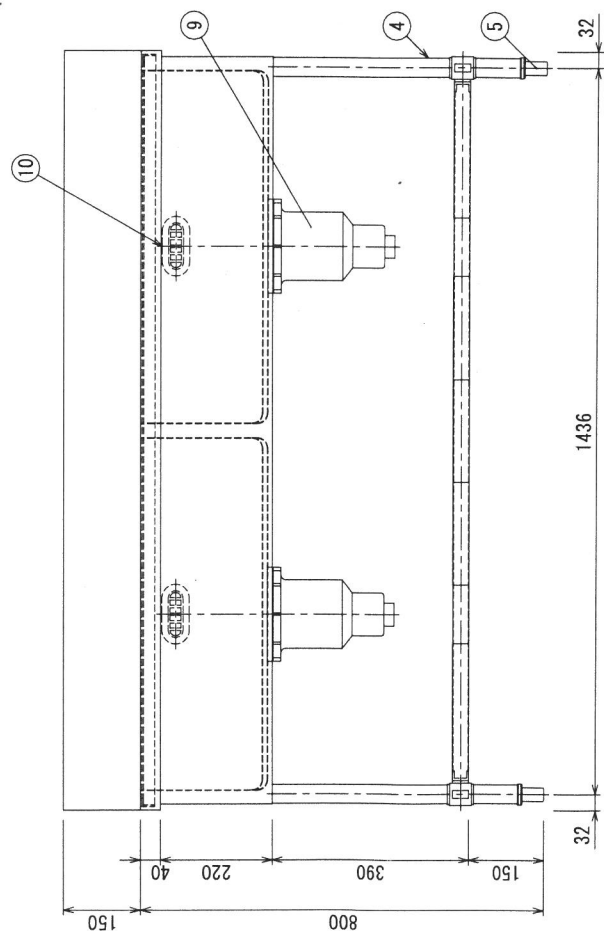
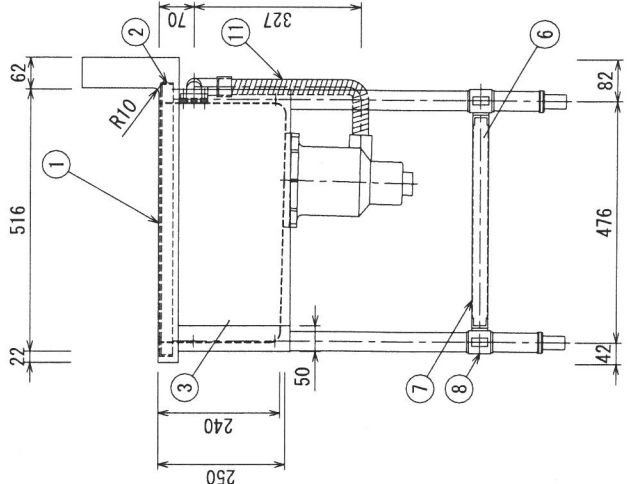
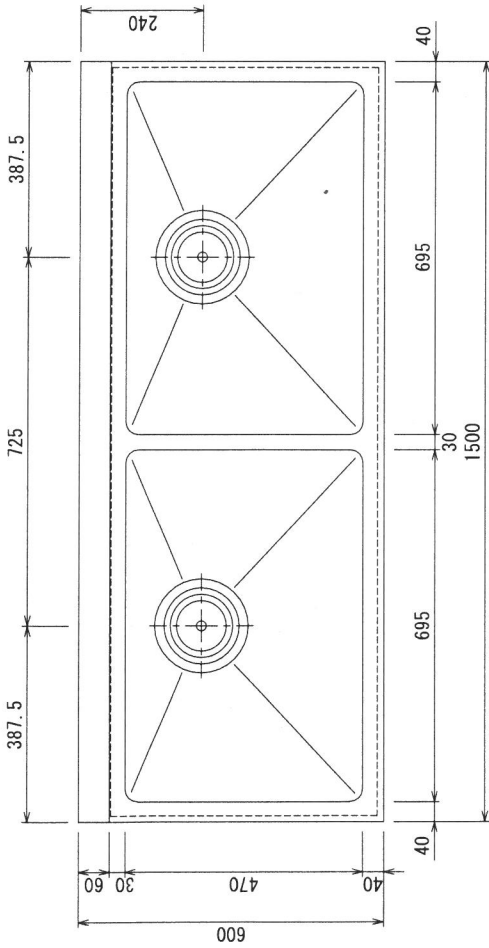
仕様項目	内 容	数量
本体		1
1 サイズ	間口1500mm程度×奥行600mm程度×高さ800mm程度×深さ250mm程度	
2 材質	ステンレスSUS304	
3 その他	バックガード付き(150mm)	
	オーバーフロー有り	
	下段にスノコ(棚)付	
	蛇口(給水のための単水栓・縦水栓レバー式)×2箇所	
取付調整及び動作確認等	<ul style="list-style-type: none"> ・シンク及び蛇口の取り付け工事を含む。(給排水口有り) ・応礼機器は必ず本仕様を満たすこと。また、選定した機器等が標準構成で仕様を満たさない場合はオプション等により構成をし記載仕様を満たすこと。 ・学校担当職員と打ち合わせの上、取付に問題がないか確認し、必要な場合はオプション対応すること。 ・学校担当職員と打ち合わせの上、取付を行うこと。 	
納入期限	令和5年3月24日(金)	
納入場所	福島県立修明高等学校 野菜実習室	

※想定品

メーカー名	北沢産業
型式	K2S-156BS

外形寸法	間口	mm	1500	仕様
	奥行	mm	600	
	高さ	mm	800	

ALL : SUS304



⑪	ジャバラホース	小判型 25A
⑩	オーバーフロー	大型ゴミ収納器 40A
⑨	排水	
⑧	パイプ継手	SUS304 NO.4 脱着式
⑦	スノコ棚	SUS304 角パイプ 16×32
⑥	脚	SUS304
⑤	アジャスト	本体調整高さ 780~820mm
④	脚	SUS304 φ38 ミガキ
③	化粧板	SUS304 NO.4
②	本体フレーム	SUS304 L3×25×25
①	本体	SUS304 NO.4
No.	名称	仕様

「ワゴン」仕様書

福島県立修明高等学校

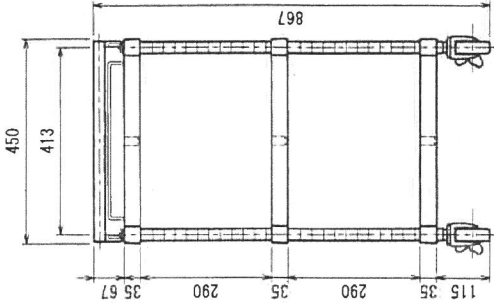
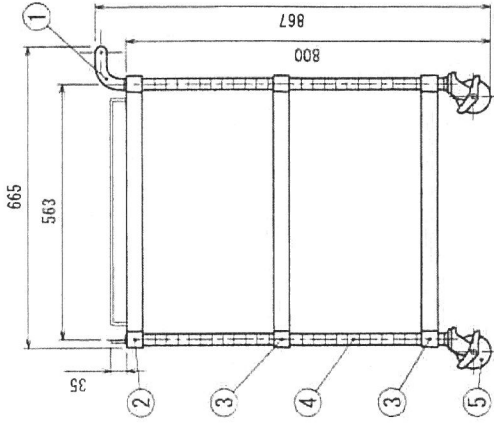
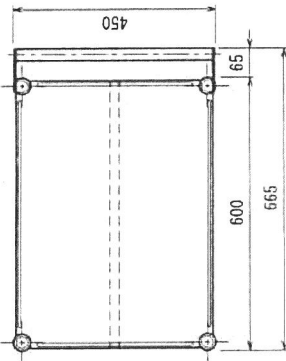
仕様項目	内 容	数量
本体		2
1 サイズ	間口600×奥行450×高さ800mm程度 ガード付1段/ガードなし2段	
2 材質	ステンレスSU430 板厚0.8mm以上 丸パイプφ25mm以上	
3 その他	キャスター(ストッパー)付きで移動可能なこと。 棚の調整が可能なこと。 ハンドル付き	
取付調整及び動作確認等	<ul style="list-style-type: none"> ・応礼機器は必ず本仕様を満たすこと。また、選定した機器等が標準構成成品で仕様を満たさない場合はオプション等により構成をし記載仕様を満たすこと。 ・学校担当職員と打ち合せの上、取付及び動作に問題がないか確認し、必要な場合はオプション対応すること。 ・学校担当職員と打ち合せの上、取付を行うこと。 	
納入期限	令和5年3月24日(金)	
納入場所	福島県立修明高等学校 林産実習棟 林産実験室 福島県立修明高等学校 林産実習棟 林産培養室	

※想定品

メーカー名	シンコー株式会社
型式	M12-6045-U75

■仕様

- ① ハンドル..... SUS430 φ25
- ② ベタ棚..... SUS430 No.4仕上 t0.8
 ガード..... SUS304 φ6
 25mm間隔で取付位置変更可
- ③ ベタ棚..... SUS430 No.4仕上 t0.8
 25mm間隔で取付位置変更可
- ④ 支柱..... SUS430 φ25
- ⑤ キャスター..... スチール金具/ストッパー付
 ウレタン車 φ75



ワゴン

型式 M12-6045-U75
寸法 600 × 450 × 800

縮尺 1:15

「作業台」仕様書

福島県立修明高等学校

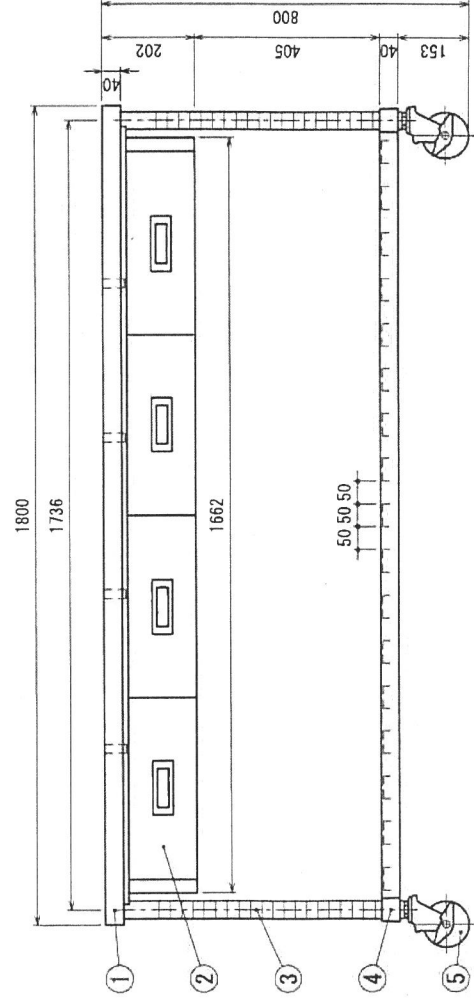
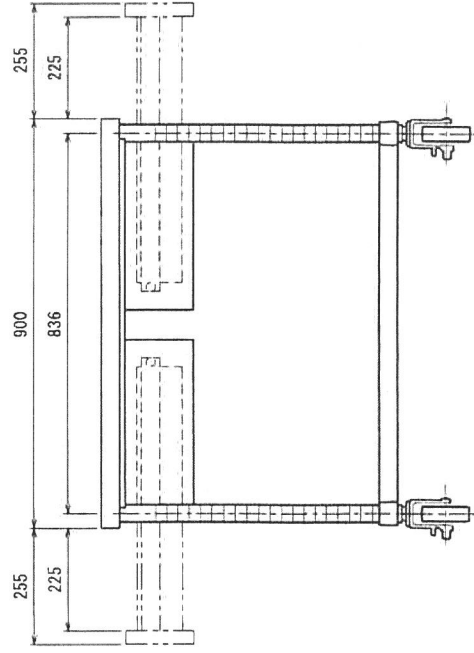
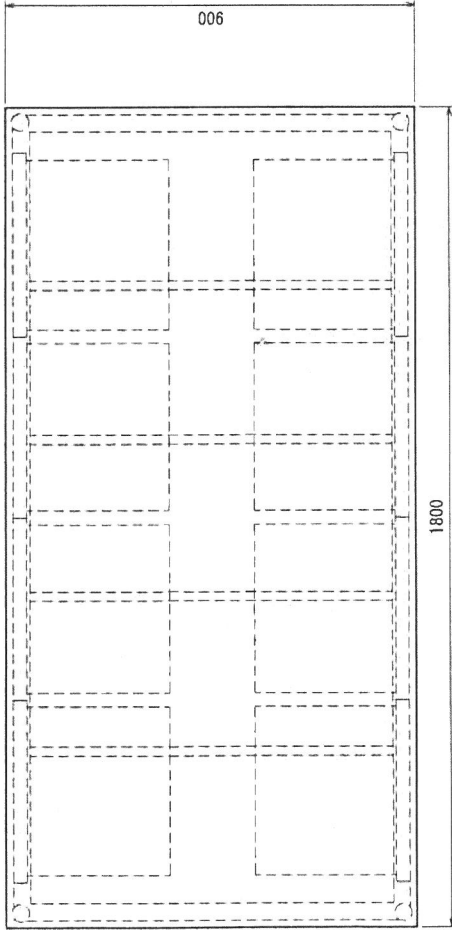
仕様項目	内 容	数量
本体		1
1 サイズ	W1800×D900×H800mm	
2 材質	ステンレスSUS430 天板厚み1.2mm以上 支柱φ38mm以上	
3 収納	両面引出 片面4ヶ×2=計8ヶ	
4 その他	・キャスター付き ・スノコ棚	
取付調整及び動作確認等	<p>・応礼機器は必ず本仕様を満たすこと。また、選定した機器等が標準構成で仕様を満たさない場合はオプション等により構成をし記載仕様を満たすこと。</p> <p>・学校担当職員と打ち合せの上、取付及び動作に問題がないか確認し、必要な場合はオプション対応すること。</p>	
納入期限	令和5年3月24日(金)	
納入場所	福島県立修明高等学校 野菜実習室	

※想定品

メーカー名	シンコー株式会社
型式	WDWSC-18090-U100

■仕様

- ① 天板..... SUS430 No.4仕上 t1.2
- ② 引出..... SUS430 No.4仕上 t0.8
引出内有効 W350xD290xH100
- ③ 支柱..... SUS430
φ38
- ④ スノコ棚
チャネル..... SUS430 No.4仕上 t1.5/t1.2
..... SUS430 No.4仕上 t0.8
25mm間隔で取付位置変更可
- ⑤ キャスター..... スチール金具/ストッパー付
ウレタン車
φ100



作業台

品名

WDWSC-18090-U100

縮尺

1:15

型式

1800 × 900 × 800

寸法

「作業台」仕様書

福島県立修明高等学校

仕様項目	内 容	数量
本体		1
1 サイズ	W1200×D750×H800mm	
2 材質	ステンレスSUS430 天板厚み1.2mm以上 支柱φ38mm以上	
3 収納	両面引出 片面2ヶ×2=計4ヶ	
4 その他	・キャスター付き ・ベタ棚	
取付調整及び動作確認等	<p>・応礼機器は必ず本仕様を満たすこと。また、選定した機器等が標準構成で仕様を満たさない場合はオプション等により構成をし記載仕様を満たすこと。</p> <p>・学校担当職員と打ち合せの上、取付及び動作に問題がないか確認し、必要な場合はオプション対応すること。</p>	
納入期限	令和5年3月24日(金)	
納入場所	福島県立修明高等学校 林産実習棟 林産実験室	

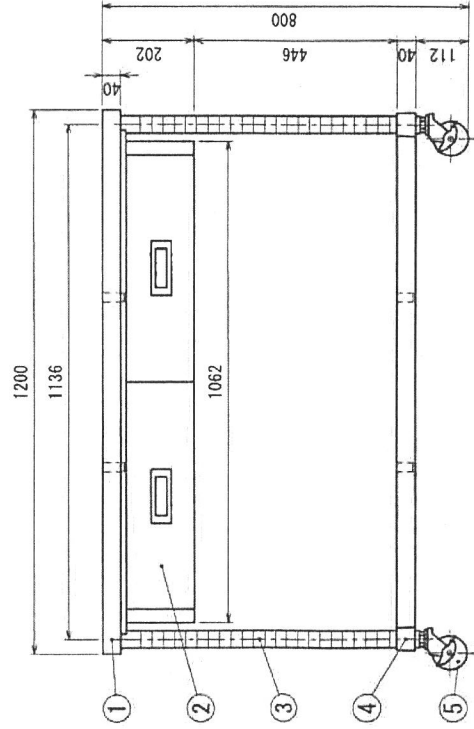
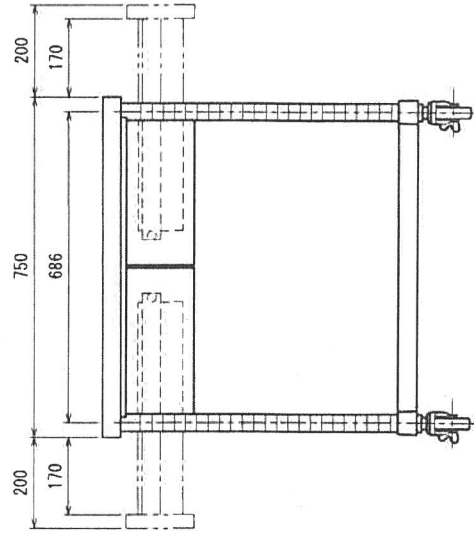
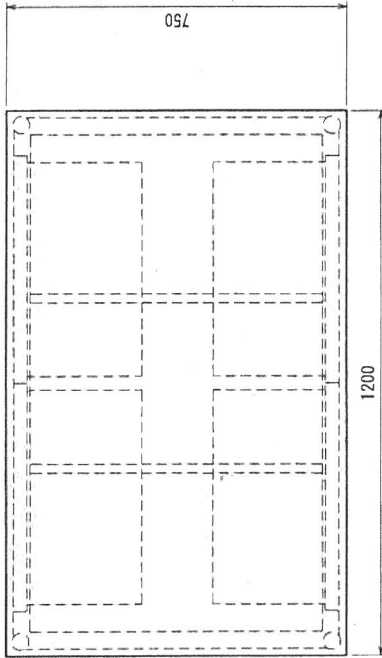
※想定品

メーカー名	シンコー株式会社
型式	WDWBC-12075-U75

5

■仕様

- ① 天板.....SUS430 No.4仕上 t1.2
- ② 引出.....SUS430 No.4仕上 t0.8
引出内有効 W450xD230xH100
- ③ 支柱.....SUS430 φ38
- ④ ベタ棚.....SUS430 No.4仕上 t1.0
25mm間隔で取付位置変更可
- ⑤ キャスター.....スチール金具/ストツパー付
ウレタン車 φ75



作業台

品名

型式 WDWBC-12075-U75
寸法 1200 × 750 × 800

縮尺

1:15

「スタンドミキサー」仕様書

福島県立修明高等学校

仕様項目	内 容	数量
本体		3
1 電源	100V	
2 電流	6.1A程度	
3 消費電力	400W程度	
4 容器容量	6.9L程度	
5 質量	12.7kg程度	
6 外形寸法	W300×D370×H420mm程度	
附属品等	<p>付属品として下記を備えること。 注1・下記付属品が標準付属品として含まれる場合は除くものとする。 注2・同等かもしくはそれ以上で用意すること。</p>	
	メタルフードグラインダー	3
取付調整及び動作確認等	<ul style="list-style-type: none"> ・応礼機器は必ず本仕様を満たすこと。また、選定した機器等が標準構成成品で仕様を満たさない場合はオプション等により構成をし記載仕様を満たすこと。 ・学校担当職員と打ち合せの上、取付及び動作に問題がないか確認し、必要な場合はオプション対応すること。 ・学校担当職員と打ち合せの上、取付・試運転及び操作説明を行うこと。 ・取扱説明書を添付すること。 	
納入期限	令和5年3月24日(金)	
納入場所	福島県立修明高等学校 食品加工棟3F 商品開発室	

※想定品

メーカー名	キッチンエイド
型式	KSM7WH

「フードプロセッサ」仕様書

福島県立修明高等学校

仕様項目	内 容	数量
本体		3
1 電源	100V	
2 電流	8.5A程度	
3 消費電力	650W程度	
4 容器容量	3L	
5 質量	7.9kg程度	
6 外形寸法	W215×D260×H432mm程度	
7 用途	刻む、混ぜる、練る、スライス、千切り、おろしが可能な多機能型であること。	
取付調整及び動作確認等	<ul style="list-style-type: none"> ・応礼機器は必ず本仕様を満たすこと。また、選定した機器等が標準構成成品で仕様を満たさない場合はオプション等により構成をし記載仕様を満たすこと。 ・学校担当職員と打ち合せの上、取付及び動作に問題がないか確認し、必要な場合はオプション対応すること。 ・学校担当職員と打ち合せの上、取付・試運転及び操作説明を行うこと。 ・取扱説明書を添付すること。 	
納入期限	令和5年3月24日(金)	
納入場所	福島県立修明高等学校 食品加工棟3F 商品開発室	

※想定品

メーカー名	ロボクープ
型式	RM-4200F