

商品開発室調理器具等一覧

番号	品目	数量	設置・搬送場所	仕様等	その他
1	ガスレンジ	2	食品加工棟 3階 商品開発室	別紙仕様書1のとおり	
2	実習台	2	食品加工棟 3階 商品開発室	別紙仕様書2のとおり	
3	手洗い一層シンク	1	食品加工棟 3階 商品開発室	別紙仕様書3のとおり	
4	一層シンク	1	食品加工棟 3階 商品開発室	別紙仕様書4のとおり	
5	二層シンク	1	食品加工棟 3階 商品開発室	別紙仕様書5のとおり	
6	食器戸棚	1	食品加工棟 3階 商品開発室	別紙仕様書6のとおり	
7	移動式テーブル	2	食品加工棟 3階 商品開発室	別紙仕様書7のとおり	
	上記の搬入・設置費を含む				

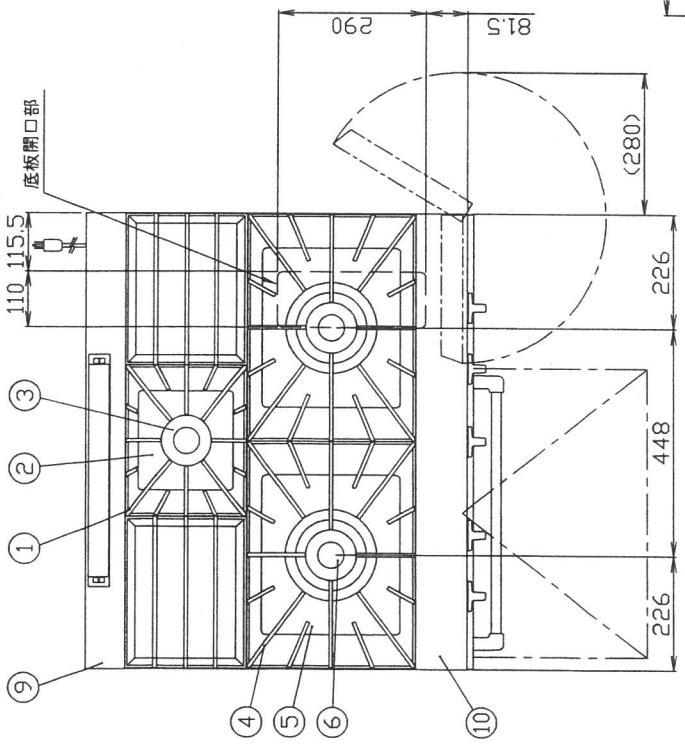
1 「ガスレンジ」仕様書

福島県立修明高等学校

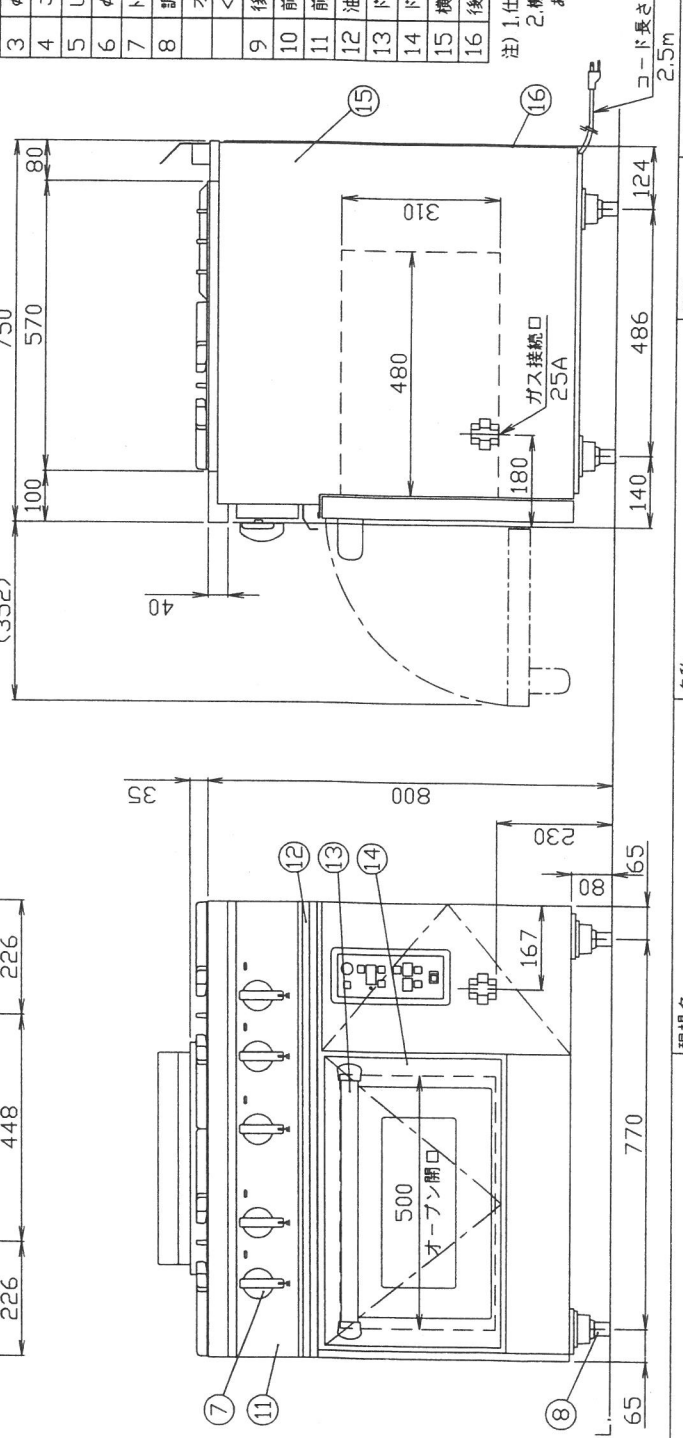
仕様項目	内 容	数量
本体		
1 仕様	コンベクション付きガスレンジ	2
2 寸法		
外形	幅900×奥行750×高800mm 程度	
オープン庫内	幅500×奥行480×高310mm 程度	
3 接続		
ガス	25A	
電気	単相100V 消費量105W	
4 ガス消費量(LP)	40.1kW(2.88kg/h) 程度	
5 トップバーナー		
着火方式	圧電点火	
個数	二重バーナーφ180 12,000kcal/h以上 2個 一重バーナーφ100 4,000kcal/h以上 1個	
6 オープン		
温度調節範囲	100～300℃が可能なこと。	
温度表示	デジタル表示であること。	
タイマー	タイマー設定が可能なこと。	
安全装置	立消え安全装置、加熱防止装置付きであること。	
付属品	テンパン1、オープン金網1以上	
7 その他	バックガードなし 仕様及び設置場所は添付図面に準ずること。	
取付調整及び動作確認等	<ul style="list-style-type: none"> ・応礼機器は必ず本仕様を満たすこと。また、選定した機器等が標準構成品で仕様を満たさない場合はオプション等により構成をし記載仕様を満たすこと。 ・学校担当職員と打ち合せの上、取付及び動作に問題がないか確認し、必要な場合はオプション対応すること。 ・学校担当職員と打ち合せの上、取付・試運転及び操作説明を行うこと。 ・取扱説明書を添付すること。 	
納入期限	令和5年3月24日(金)	
納入場所	福島県立修明高等学校 食品加工棟3F 商品開発室	

※想定品

メーカー名	株式会社コメントカトウ
型式	DX2-975FB



特注：高さ=800
バックガードなし



注) 1. 仕様及び外觀を改良のため、予告なく変更することがあります。
2. 機器を設置する際は、周囲の壁・柱・天井・床が不燃構造であることを確認のうえ、設置してください。

製品名	コンベクション付きガスレンジ		
型式	DX2-975FB (特)		
外形寸法	幅900×奥行750×高さ800mm		
<設置工事>			
ガス接続	25A		
<製品仕様>			
ガス消費量	13Aガス 40.1kW 34,500kcal/h		
	LPガス 40.1kW 2,88kg/h		
電気接続	AC100V		
電気消費量	75W		
重量	180 kg		
棚	3段×85ミリピッチ		
安全装置	2階脱離 (ルーバー式) オープン部 熱防止装置 (ハイゲル式) オープン部		
<付属品>			
テンパン	1枚		
オープン金網	438×322×25		
	1枚		
490×465			
<装備>			
No	品名	材質	備考
1	ごとく(小)	鋳鉄	塗装240×300
2	しる受(小)	SUS410 t0.4	
3	φ100一重バーナ	鋳鉄	4,000kcal/h
4	ごとく(大)	鋳鉄	塗装330×450
5	しる受(大)	SUS410 t0.4	
6	φ180二重バーナ	鋳鉄	12,000kcal/h
7	トップバーナコックツマミ	66ナイロン	
8	調節脚	SUS304 他	
	オープンバーナ	アルタイト鋼管	6,500kcal/h
	<各部の材質>		
9	後トップ板	SUS430 t1.5	No.4
10	前トップ板	SUS430 t1.5	No.4
11	前化粧板	SUS430 t0.8	No.4
12	油受	SUS430 t0.6	化粧SUS430 No.4
13	ドアハンドル	ICS横柄付735x19	
14	ドア化粧	SUS430 t1.5	No.4
15	横板	SUS430 t0.8	No.4
16	後板	鋼7本×16mm×100	

現場名 果立修明高等学校 様向

名称 コンベクション付きガスレンジ 縮尺 1/10(A3) 変更記事

型式 DX2-975FB (特) 日付 2022/10/3

整理No. DX2-221003 担当 福島



2 「実習台」仕様書

福島県立修明高等学校

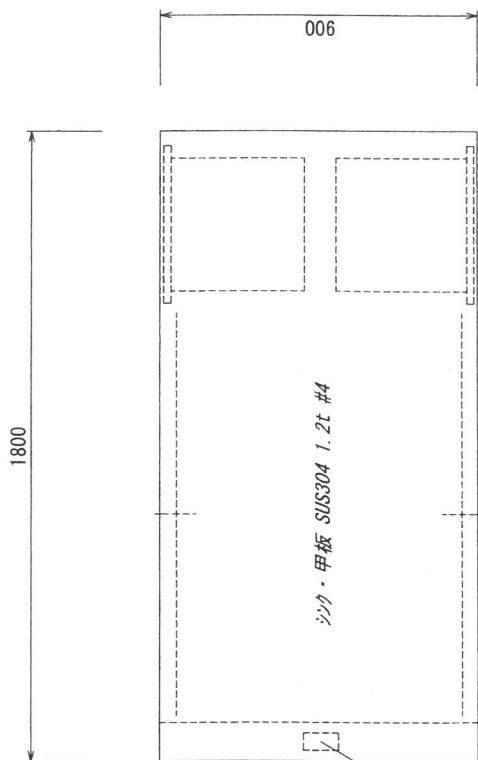
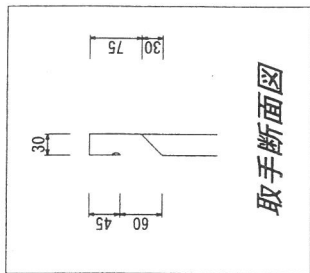
仕様項目	内 容	数量
本体		
1 サイズ	間口1800×奥行900×高さ800mm	2
2 材質	ステンレスSU304 天板厚み1.2t以上	
3 収納	両側面に以下の収納棚を備えること。 ・片側3段の引出 1段のサイズ450×405×H210mm 程度 ・引違戸 自在1段棚(片側別々調整可) 左右二分割式	
4 コンセント	両側面に100Vのコンセントを設置する。	
5 その他	仕様及び設置場所は添付図面に準ずること。	
取付調整及び動作確認等	<ul style="list-style-type: none"> ・応礼機器は必ず本仕様を満たすこと。また、選定した機器等が標準構成で仕様を満たさない場合はオプション等により構成をし記載仕様を満たすこと。 ・学校担当職員と打ち合せの上、取付に問題がないか確認し、必要な場合はオプション対応すること。 ・学校担当職員と打ち合せの上、取付を行うこと。 	
納入期限	令和5年3月24日(金)	
納入場所	福島県立修明高等学校 食品加工棟3F 商品開発室	

※想定品

メーカー名	製作品
型式	

名称		仕様
外形寸法	間口	1800
	奥行	900
	高さ	800

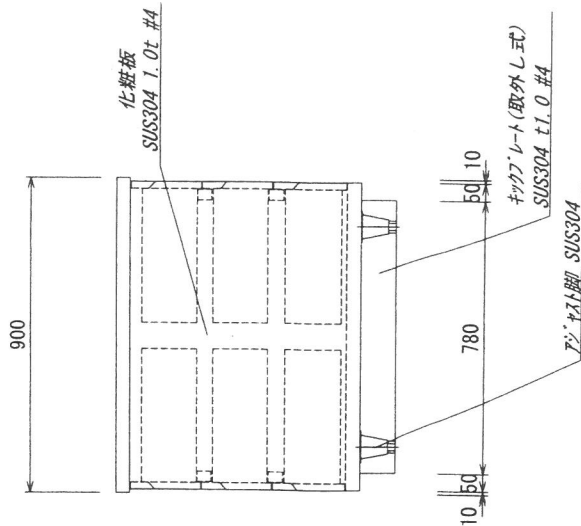
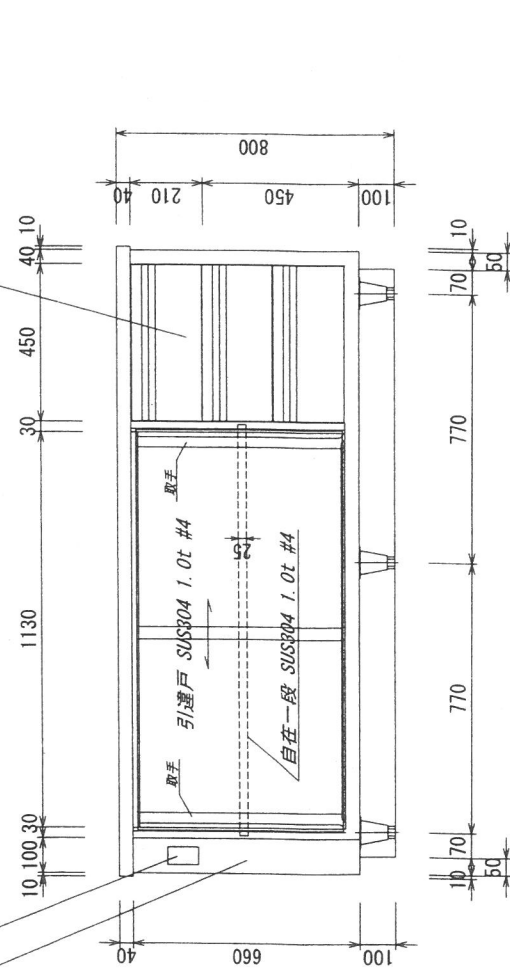
ALL:SUS304 2台



内部：ガスレンジ用コンベイト設置の為、下部開口有り

コンベイト用開口両面：50×90（計2ヶ所）

引出3ヶ（ショック吸収式スライド・レール）
SUS304 t1.0 #4



実習台

品名
型式 (特)
総合図

3 「手洗い一層シンク」仕様書

福島県立修明高等学校

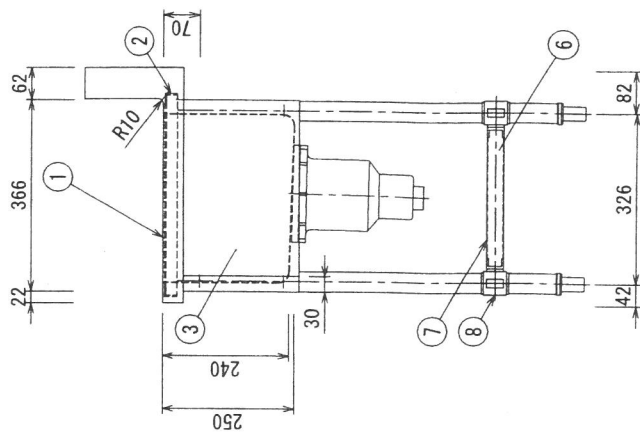
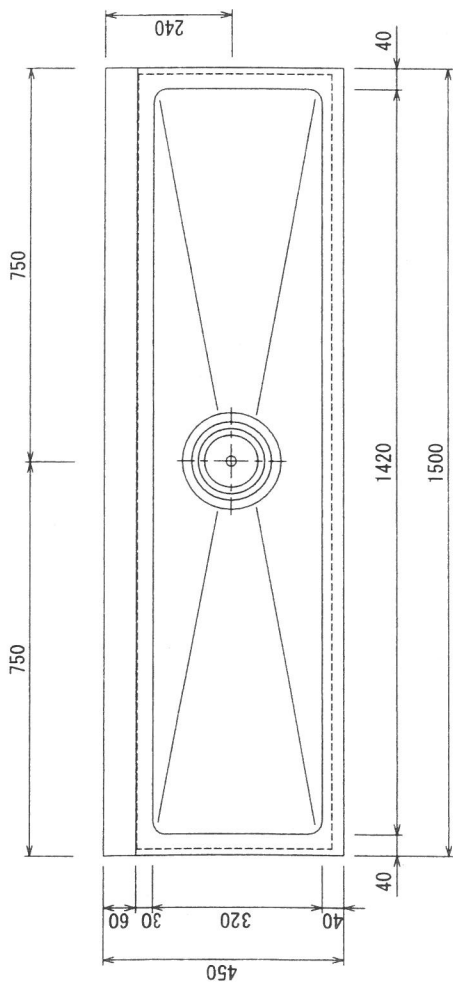
仕様項目	内 容	数量
本体		
1 サイズ	間口1500×奥行450×高さ800×深さ250mm	1
2 材質	ステンレスSUS304	
3 その他	バックガード付き(150mm)	
	オーバーフロー無し	
	下段にスノコ(棚)付	
	混合水栓(バックガードから取り出す) MSK110KET同等品	3
	添付図面に準ずること。	
取付調整及び動作確認等	<ul style="list-style-type: none"> ・シンク及び蛇口の取り付け工事を含む。(給排水口有り) ・応礼機器は必ず本仕様を満たすこと。また、選定した機器等が標準構成で仕様を満たさない場合はオプション等により構成をし記載仕様を満たすこと。 ・学校担当職員と打ち合わせの上、取付に問題がないか確認し、必要な場合はオプション対応すること。 ・学校担当職員と打ち合わせの上、取付を行うこと。 	
納入期限	令和5年3月24日(金)	
納入場所	福島県立修明高等学校 食品加工棟3F 商品開発室	

※想定品

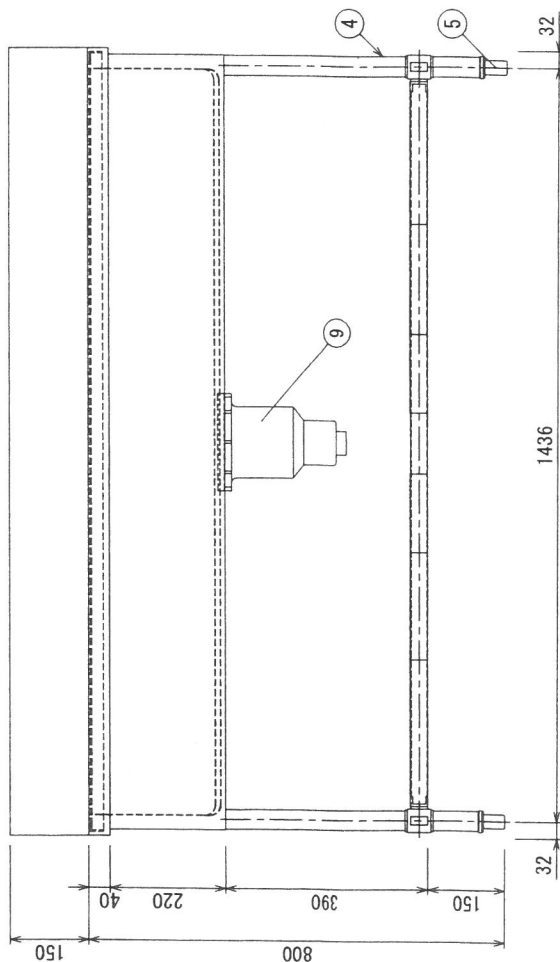
メーカー名	北沢産業
型式	K1S-154SS

名称		仕様
間口	mm	1500
奥行	mm	450
高さ	mm	800
外形寸法		

ALL:SUS304



オーバーフロー無し



⑨	排水	大型ゴミ収納器 40A
⑧	パイプ継手	
⑦	スノコ棚	SUS304 NO.4 脱着式
⑥	脚枠	SUS304 角パイプ 16×32
⑤	アジャスト	SUS304
		本体調整高さ 780~820mm
④	脚	SUS304 φ38 ミガキ
③	化粧板	SUS304 NO.4
②	本体フレーム	SUS304 L3×25×25
①	本体	SUS304 NO.4
No.	名称	仕様

品名 手洗いシンク

型式 K1S-154BSS

総合図

No. 1

台

4 「一層シンク」仕様書

福島県立修明高等学校

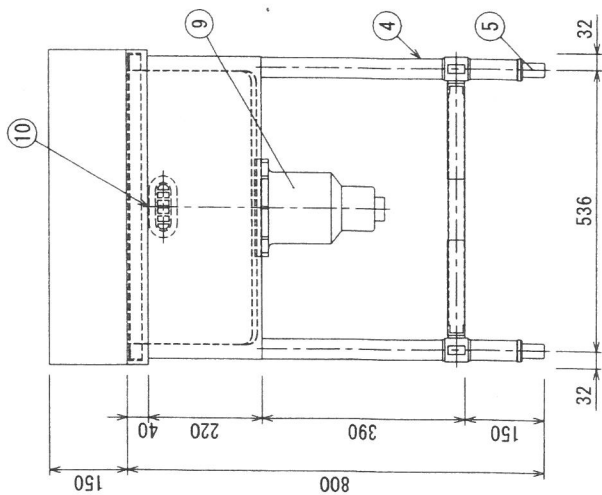
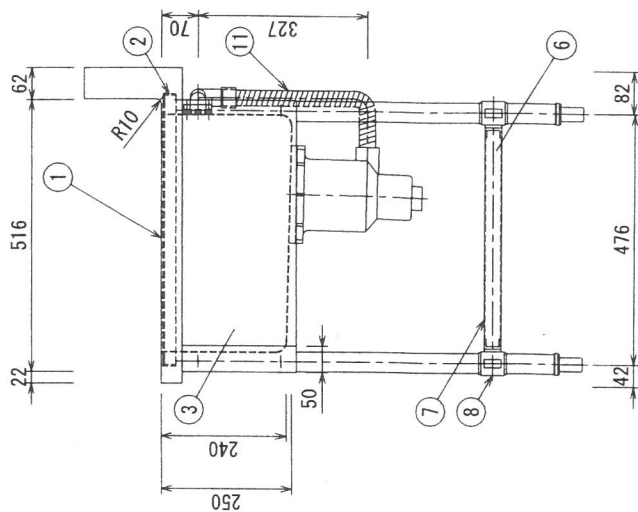
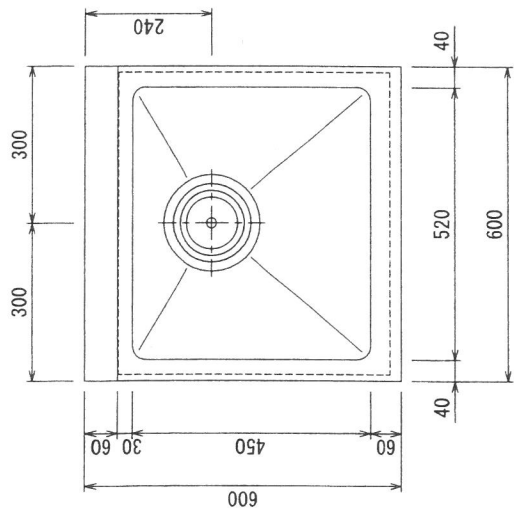
仕 様 項 目	内 容	数 量
本体		
1 サイズ	間口600×奥行600×高さ800×深さ250mm	1
2 材質	ステンレスSUS304	
3 その他	バックガード付き(150mm)	
	オーバーフロー有り	
	下段にスノコ(棚)付	
	混合水栓(バックガードから取り出す) MSK110KET同等品	1
	添付図面に準ずること。	
取付調整及び動作確認等	<ul style="list-style-type: none"> ・シンク及び蛇口の取り付け工事を含む。(給排水口有り) ・応礼機器は必ず本仕様を満たすこと。また、選定した機器等が標準構成成品で仕様を満たさない場合はオプション等により構成をし記載仕様を満たすこと。 ・学校担当職員と打ち合わせの上、取付及び動作に問題がないか確認し、必要な場合はオプション対応すること。 ・学校担当職員と打ち合わせの上、取付・試運転及び操作説明を行うこと。 	
納入期限	令和5年3月24日(金)	
納入場所	福島県立修明高等学校 食品加工棟3F 商品開発室	

※想定品

メーカー名	北沢産業
型式	K1S-66BSS

名称		仕様
間口	mm	600
奥行	mm	600
高さ	mm	800

ALL : SUS304



⑪	ジャバラホース	
⑩	オーバーフロー	小判型 25A
⑨	排水	大型ゴミ収納器 40A
⑧	パイプ継手	
⑦	スノコ柵	SUS304 NO.4 脱着式
⑥	脚枠	SUS304 角パイプ 16×32
⑤	アジャスト	SUS304 本体調整高さ 780~820mm
④	脚	SUS304 φ38 ミガキ
③	化粧板	SUS304 NO.4
②	本体フレーム	SUS304 L3×25×25
①	本体	SUS304 NO.4
No.	名称	仕様

品名 一槽シンク (バックガード付)

型式 K1S-66BSS

1台

総合図

No. 7

5 「二層シンク」仕様書

福島県立修明高等学校

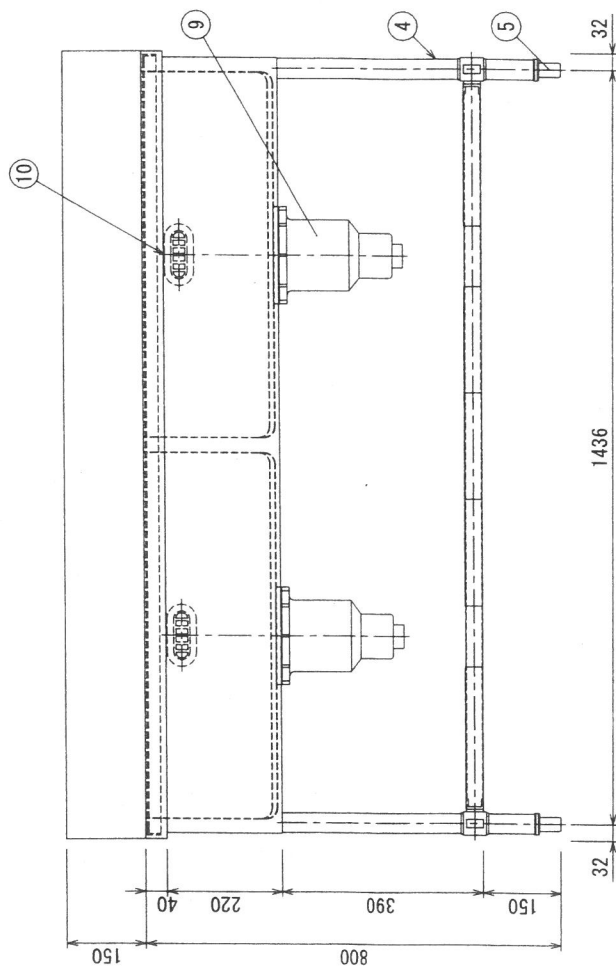
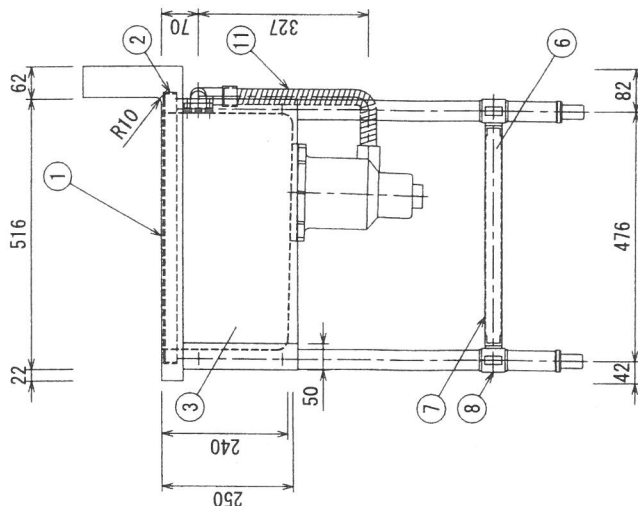
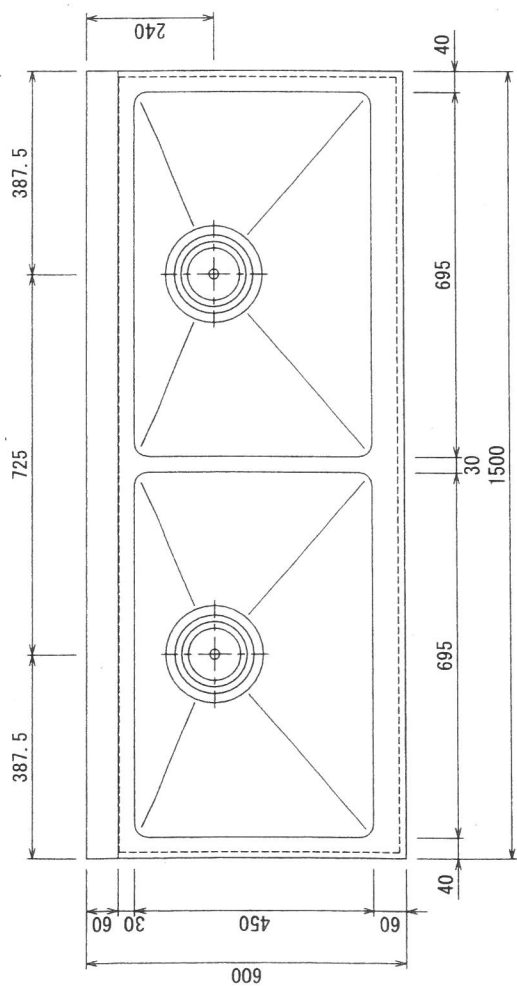
仕 様 項 目	内 容	数 量
本体		
1 サイズ	間口1500×奥行600×高さ800×深さ250mm	1
2 材質	ステンレスSUS304	
3 その他	バックガード付き(150mm)	
	オーバーフロー有り	
	下段にスノコ(棚)付	
	混合水栓(バックガードから取り出す) MSK110KET同等品	2
	添付図面に準ずること。	
取付調整及び動作確認等	<ul style="list-style-type: none"> ・シンク及び蛇口の取り付け工事を含む。(給排水口有り) ・応札機器は必ず本仕様を満たすこと。また、選定した機器等が標準構成で仕様を満たさない場合はオプション等により構成をし記載仕様を満たすこと。 ・学校担当職員と打ち合わせの上、取付に問題がないか確認し、必要な場合はオプション対応すること。 ・学校担当職員と打ち合わせの上、取付を行うこと。 	
納入期限	令和5年3月24日(金)	
納入場所	福島県立修明高等学校 食品加工棟3F 商品開発室	

※想定品

メーカー名	北沢産業
型式	K2S-156BSS

名称		仕様
間口	mm	1500
奥行	mm	600
高さ	mm	800

ALL : SUS304



⑪	ジャバラホース	
⑩	オーバーフロー	小判型 25A
⑨	排水	大型ゴミ収納器 40A
⑧	パイプ継手	
⑦	スノコ柵	SUS304 NO.4 脱着式
⑥	脚 枠	SUS304 角パイプ 16×32
⑤	アジャスト	SUS304
④	脚	本体調整高さ 780~820mm
③	化粧板	SUS304 φ38 ミガキ
②	本体フレーム	SUS304 L3×25×25
①	本体	SUS304 NO.4
No.	名称	仕様

品名 二槽シンク (バックガード付)

型式 K2S-156BSS

1 台

総合図

No. 4

6 「食器戸棚」仕様書

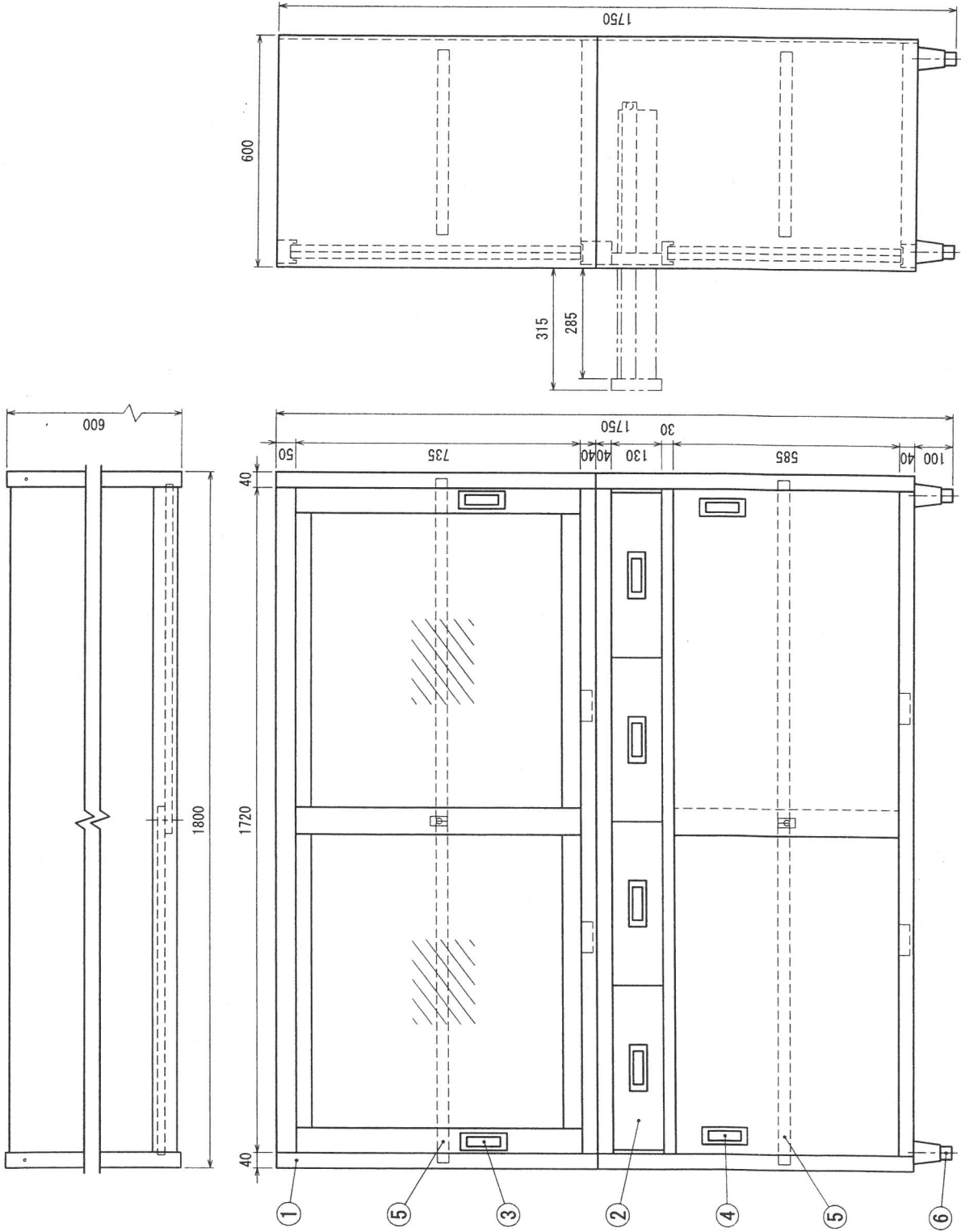
福島県立修明高等学校

仕 様 項 目	内 容	数 量
本体		1
1 寸法・仕様	間口1800×奥行600×高さ1750mm程度 引出/上ガラス戸/下ステンレス戸	
2 本体	SUS304 No.4仕上 板厚1.0mm/0.8mm	
3 引出		
本体	SUS304 No.4仕上 板厚0.8mm 引出数3つ	
引手	SUS304 プレス成型品	
4 中棚 棚板	SUS304 No.4仕上 板厚1.0mm 左右二分割式	
5 ステンレス戸(下)		
戸板	SUS304 No.4仕上 板厚0.8mm	
引手	SUS304 プレス成型品	
鍵	シリンダー錠	
6 ガラス戸(上)		
枠	SUS304 No.4仕上	
ガラス	透明 板厚3.0mm	
鍵	シリンダー錠	
7 アジャスト脚	SUS304 アジャスト幅 ±30mm	
8 耐荷重	中棚:100kg 中間底面:200kg 下部底面:200kg	
取付調整及び動作確認等	<ul style="list-style-type: none"> ・応礼機器は必ず本仕様を満たすこと。また、選定した機器等が標準構成 成品で仕様を満たさない場合はオプション等により構成をし記載仕様を 満たすこと。 ・学校担当職員と打ち合わせの上、取付及び動作に問題がないか確認し、 必要な場合はオプション対応すること。 ・学校担当職員と打ち合わせの上、取付・試運転及び操作説明を行うこと。 ・添付図面に準ずること。 	
納入期限	令和5年3月24日(金)	
納入場所	福島県立修明高等学校 食品加工棟3F 商品開発室	


※想定品

メーカー名	シンコー株式会社
型式	VADG-18060

- 仕様
- ① 本体
SUS430 No.4仕上 t1.0/t0.8
 - ② 引出
SUS430 No.4仕上 t0.8
引出内有効 W375xD350xH100
 - ③ ガラス戸
枠・・・SUS430 No.4仕上 t1.0
ガラス・・・透明
引手・・・SUS304
鍵・・・シリコンダ一錠
 - ④ ステンレス戸
本体・・・SUS430 No.4仕上 t0.8
引手・・・SUS304
鍵・・・シリコンダ一錠
 - ⑤ 中棚
SUS430 No.4仕上 t1.0
W1770(885+885)xD478xH30
左右二分割
30mm間隔で取付位置変更可
 - ⑥ アジャスト脚
SUS304
伸長幅30mm



No. 8

	品名	保管庫・二段式	
	型式	VADG-18060	
	寸法	1800 × 600 × 1750	
	縮尺	1:15	

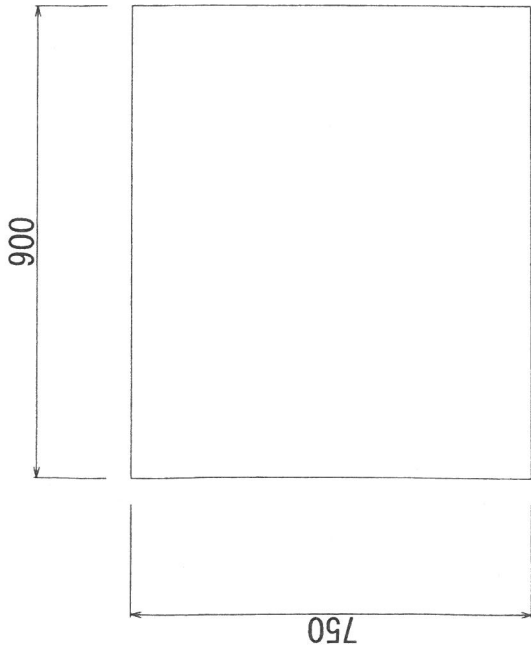
7 「移動式テーブル」仕様書

福島県立修明高等学校

仕様項目	内 容	数量
本体		2
1 サイズ	間口900×奥行750×高さ800mm	
2 材質	ステンレスSU304	
3 その他	キャスター(ストッパー)付きで移動可能なこと。 下段にスノコ(棚)付 添付図面に準ずること。	
取付調整及び動作確認等	<ul style="list-style-type: none"> ・応礼機器は必ず本仕様を満たすこと。また、選定した機器等が標準構成で仕様を満たさない場合はオプション等により構成をし記載仕様を満たすこと。 ・学校担当職員と打ち合わせの上、取付及び動作に問題がないか確認し、必要な場合はオプション対応すること。 ・学校担当職員と打ち合わせの上、取付を行うこと。 	
納入期限	令和5年3月24日(金)	
納入場所	福島県立修明高等学校 食品加工棟3F 商品開発室	

※想定品

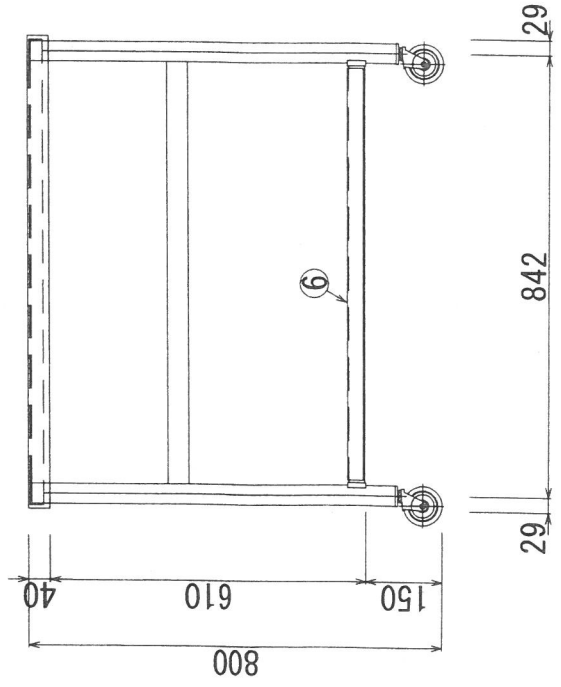
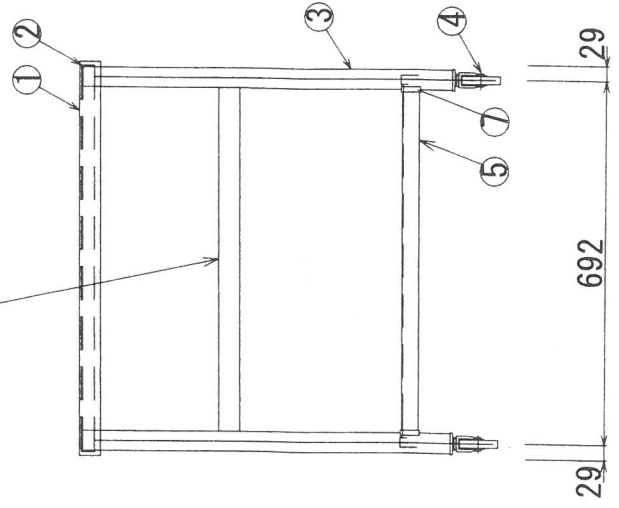
メーカー名	北沢産業
型式	MT-97SS



寸法	幅	奥行	高さ
	900 ×	750 ×	800

ALL: SUS304 2台

自在中棚1段



⑦	パイプ継手	SUS-304 (TO-125B)
⑥	スノコ棚	SUS-304 t.1.2 #4 脱着式
⑤	脚枠	SUS-304 角パイプ 32×16×1.2 #4
④	キャスター	ナイロンキャスター φ75± (O.O) 自在ストップ付 2個付 (対角)
③	脚	SUS-304 φ38 t.1.2 #4
②	本体フレーム	SUS-304 L-25×25×t3.0
①	甲板	SUS-304 t.1.2 #4
No.	名称	仕様